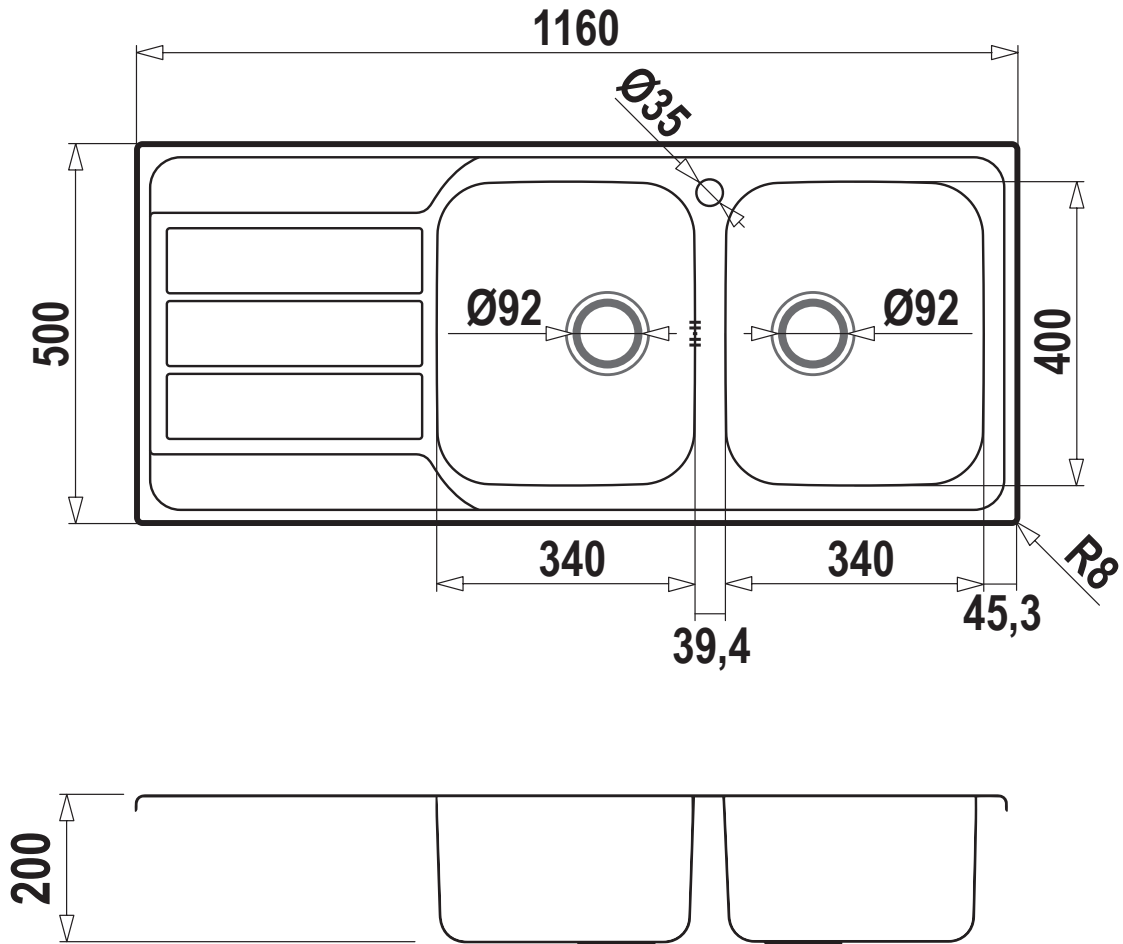


SCHOCK

ACCIAIO INOX

MASTER D200



Installazione BORDO SEMIFILO

